



Bélair
Machines Agricoles

MELANGE & PAILLAGE

Galion / Drakkar SB⁺



Cap vers la performance



Fabrication Française

L'HISTOIRE FAMILIALE DEBUTE EN 1964....

Fondée par **Pierre BELAIR** au carrefour de la Normandie, de la Bretagne et des Pays de la Loire, l'entreprise s'est imposée en tant que constructeur de matériels agricoles dans un immense bassin d'élevage.

Au fil des années, la fabrication s'est peu à peu tournée vers un domaine bien spécifique, l'alimentation des animaux. L'aventure des outils de distributions commença en 1973 avec la première distributrice à vis puis la première désileuse en 1975.

Innovateur et à l'écoute de ses clients, Pierre BELAIR n'aura de cesse la volonté de faire évoluer sa gamme de produits accompagné par une équipe de collaborateurs toujours fidèles.

La réputation des machines BELAIR traversa alors les régions pour se développer sur tout le territoire national. S'entame alors les premières collaborations avec les concessionnaires qui sont aujourd'hui plus d'une centaine dans l'hexagone pour vous apporter le service dont vous avez besoin.



1978



2020

Déjà présents depuis de nombreuses années, sa fille et son gendre, Nelly et Etienne JANVIER prennent la succession à la tête de l'entreprise en 2005 au départ en retraite du fondateur.

La même année sortira la toute première mélangeuse à vis verticale avec turbine de paillage mécanique à l'avant de la machine.

Pour répondre à la demande croissante de ses produits, l'entreprise a, en 2007 et 2008, modernisé en profondeur sa chaîne de production avec des systèmes de découpe laser, robots de soudure....

Objectif : Rester un CONSTRUCTEUR FRANCAIS !

S'en suivra alors de nombreuses nouveautés, comme les remorques faucheuse-autochargeuses GABARE qui trouvent aujourd'hui leur place dans de nombreux pays du monde, ou comme les dérouleuses à partir de 2019.

A ce jour ce sont **45 collaborateurs** qui s'efforcent de concevoir des produits de qualité et en **55ans d'existence**, la société a su garder cet enracinement national qui lui est cher et souhaite perdurer ce cap **familial** axé sur la satisfaction de ses clients utilisateurs.

Merci de votre confiance et ...

Cap vers la performance !

CUVE DE MELANGE

CUVE DROITE ROULEE

Galion

La cuve de mélangeuse idéale pour vos rations humides. Les modèles de base GALION sont l'assurance d'une machine simple et économique tout en garantissant un mélange optimal sur vos rations à dominante ensilage !



Pente 107° avant et arrière & 90° sur les côtés

CUVE EVASEE PLIEE

Drakkar SB+

Les tous nouveaux modèles SB+ sont le résultat de plusieurs années d'études concernant le mélange. L'ensemble des parois évasées permet de mélanger tous les produits notamment les plus fibreux, enrubannage, foin... La POLYVALENCE est son maître mot !



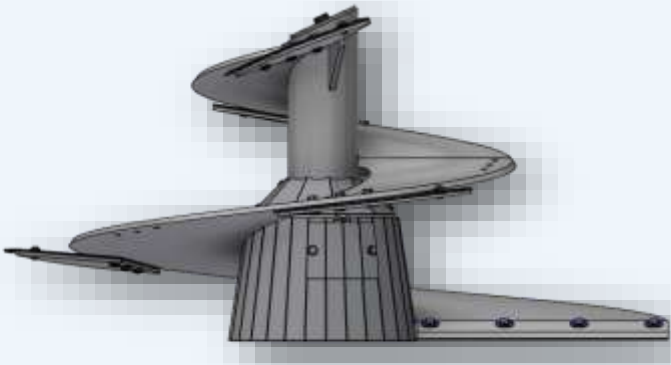
Pente 104° avant et arrière & 96° sur les côtés

Comprendre nos nouvelles dénominations, rien de plus simple !



VIS DE MELANGE VERTICALE ETROITE

UNE LARGEUR ET UNE HAUTEUR DE VIS ADAPTEE



VIS BASSE 2 FILETS 5 COUTEAUX (+2)

Largeur 1850mm / Hauteur 922mm

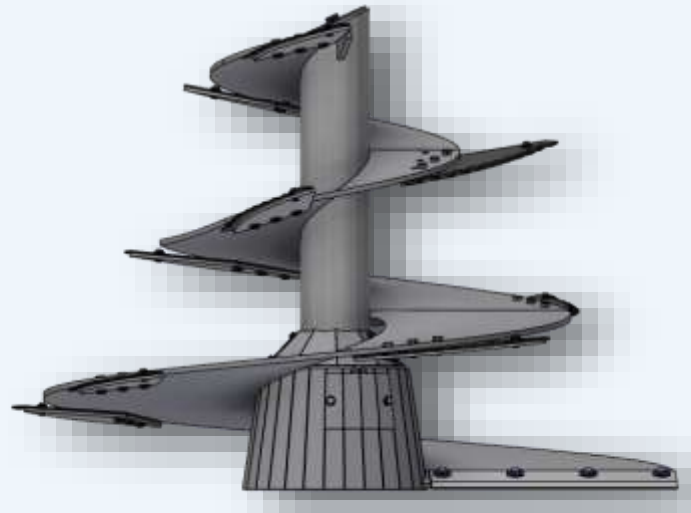
Montée sur modèles

1 Vis : GALION

2 Vis : GALION 12 & 14 / DRAKKAR 14

DRAKKAR SB 14 & 16

3 Vis :



VIS HAUTE 3 FILETS 7 COUTEAUX (+2)

Largeur 1850mm / Hauteur 1355mm

Montée sur modèles

2 Vis : GALION 16 & 18 / DRAKKAR 16 & 18

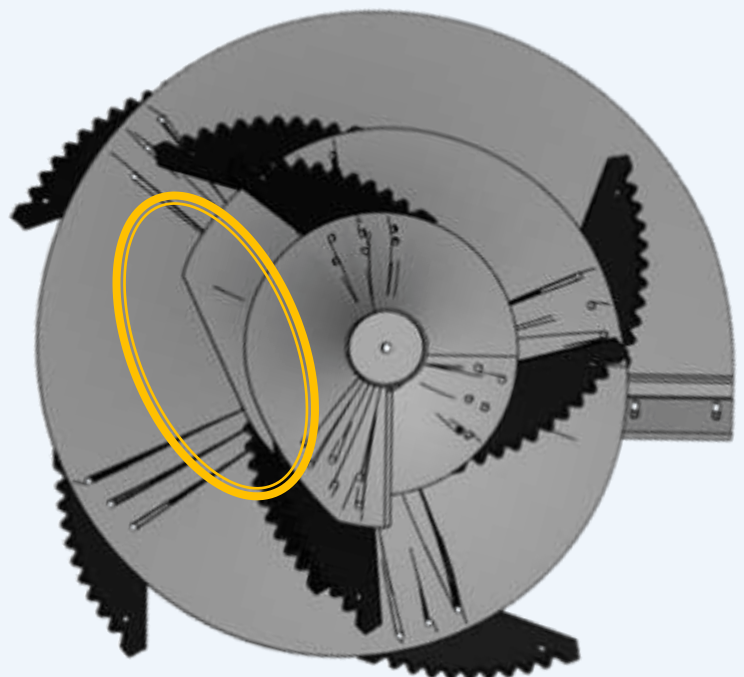
DRAKKAR SB 18 & 20

3 Vis : DRAKKAR SB 27 & 30

Un combiné : polyvalence MAXI & puissance MINI !

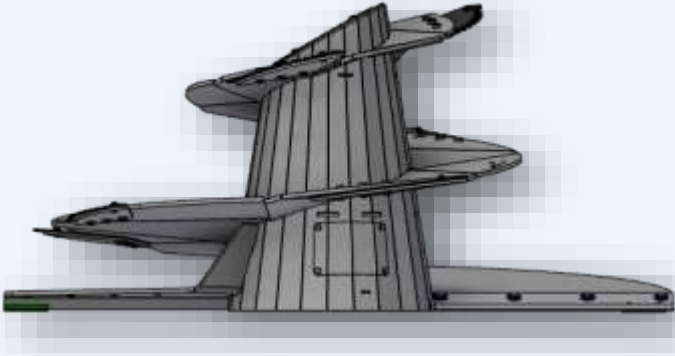
Avec une embase de vis d'une largeur d'1,85m, cette vis très étroite garantie une prise de puissance minimum. En effet le **bras de levier** entre le centre de la vis et le bout du racleur est **17% inférieur** à une vis de 2.30m de large.

Une vis équipée jusqu'à 9 couteaux étudiée pour les mélanges fibreux. Grâce à la découpe à 55% de la hauteur totale, la matière est précipitée en fond cuve pour être coupé par 5 couteaux sur un tour de vis.



VIS DE MELANGE VERTICALE LARGE

UNE LARGEUR ET UNE HAUTEUR DE VIS ADAPTEE



VIS BASSE 2 FILETS 6 COUTEAUX (+2)

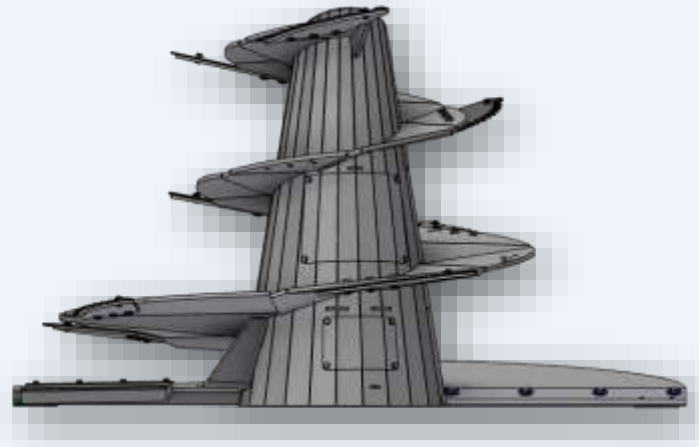
Largeur 2268mm / Hauteur 1046mm

Montée sur modèles

1 Vis : GALION 10 à 16

2 Vis : GALION 18L à 23 / DRAKKAR 20 à 23

3 Vis : DRAKKAR 30 & 33



VIS HAUTE 3 FILETS 8 COUTEAUX (+2)

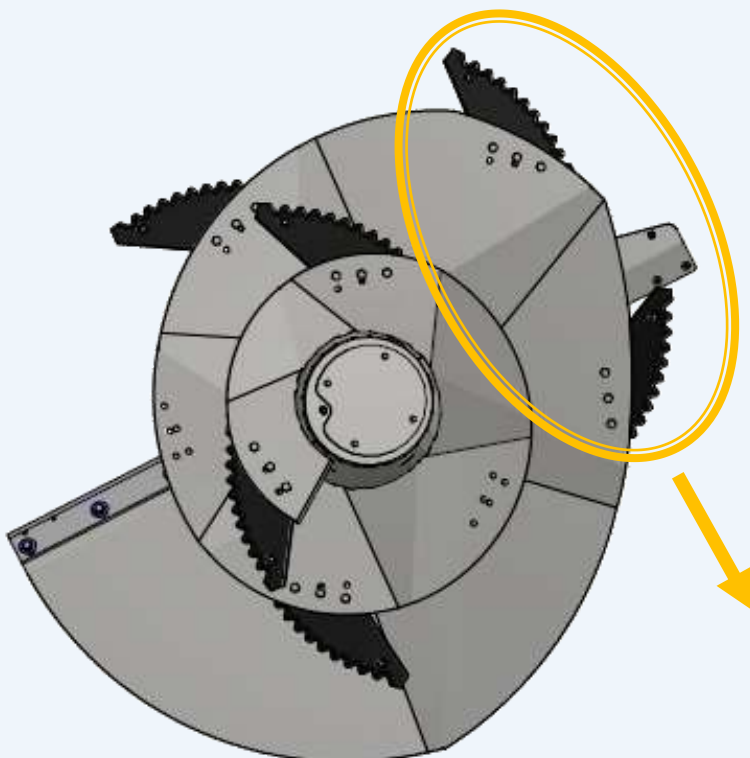
Largeur 2268mm / Hauteur 1342mm

Montée sur modèles

2 Vis : GALION 26 & 29 / DRAKKAR 26

3 Vis : DRAKKAR 37 & 40

Vis avec double racler
Aimant sur racler en option



Une VIS ELLIPTIQUE unique sur le marché conçue pour nos vis larges !

Grâce à son 1er filet de vis de forme ovale et non-continu, l'espace est accentué entre la vis et la cuve pour faciliter la descente du produit fond de cuve. Ce système assure un mélange rapide et une distribution régulière.

Les 2 sabres très rapprochés l'un de l'autre accélèrent la coupe et le second racler positionné juste en-dessous aide également à la régularité de distribution.

BOITIER DE VIS

Fixation du boîtier sur le fond de cuve avec une couronne large de 370mm de diamètre.

-> Résistance accrue lors de l'incorporation de produits lourds !



Boîtier planétaire avec double étage de palier entre la fixation du boîtier et de la vis.

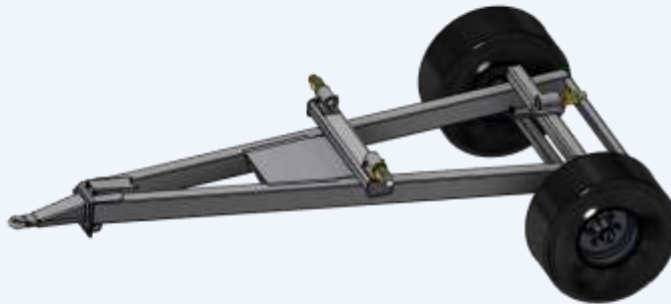
-> Longévité de l'organe principal de votre mélangeuse !

CHASSIS & SYSTÈME DE PESAGE

Toutes nos mélangeuses au dessus de 9m³ sont dorénavant dotées d'un châssis routier indépendant sur lequel sont disposés des jauges de contraintes de 54mm de diamètre. Ce système de pesage permet une meilleure longévité des pesons ainsi qu'une parfaite stabilité du poids !

Modèles 3 pesons :

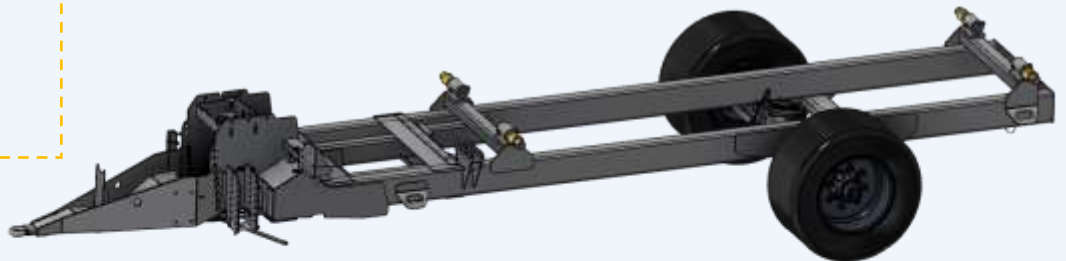
GALION 1L



Modèles 4 pesons :

GALION
2S - 2L

DRAKKAR SB⁺
2S - 2L



Modèles 6 pesons :

GALION
3S - 3L

DRAKKAR SB⁺
3S - 3L



De multiples possibilités d'offrent à vous pour suivre au plus près votre conduite d'élevage !

Du pesage simple au transfert de données sur ordinateur en passant par les applications Bluetooth, nous pouvons vous proposer la solution idéale à vos besoins.

DISTRIBUTION & PAILLAGE

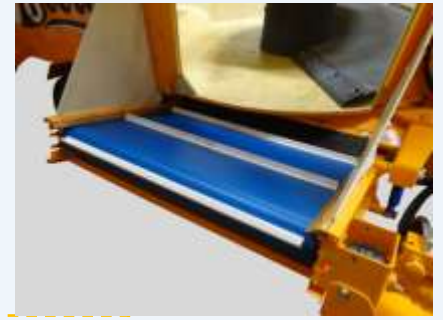
Une solution adaptée à vos besoins

TRAPPE DIRECTE (TR)

Trappe avec renforts horizontaux et verticaux positionnée dans les angles de la cuve.
La distribution se fait de façon naturelle dans la continuité des virages. Les dimensions sont adaptées aux cuves.



En option



Tapis inclinable hydraulique longueur 80 ou 120cm

Volet hydraulique en bout de trappe



TAPIS DE DISTRIBUTION AVANT OU ARRIERE (TA)

Largeur 80cm



A l'avant ou l'arrière de la machine, les tapis permettent de distribuer à droite ou à gauche. Dotés d'une courroie de chaque côté, le maintien est optimal et évite une usure prématurée.



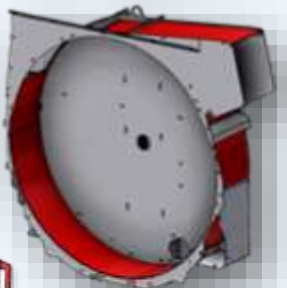
En option, tapis à chaîne et possibilité de monter des volets mécaniques pour réduire la largeur de distribution. Idéal pour la distribution sur tapis de bergerie.

Tapis inclinable hydraulique longueur 80 ou 120cm



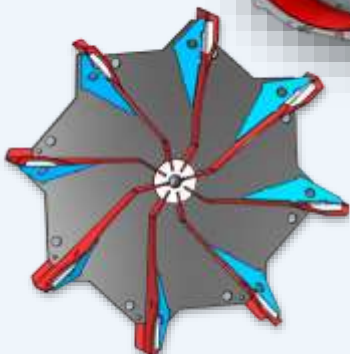
TURBINE DE PAILLAGE (TU)

TURBINE
Diamètre : 1,60m
Largeur : 300mm



Bloc pailleur identique à nos pailleuses. Pourtour de soufflerie en HARDOX 6mm.

Paillage par aspiration



GALION MONOVIS ETROITE

CUVE DROITE - 6.8 & 8.8 m³

G 1S

Cuve de mélange

Fond en 15 mm - Coté en 6 mm

Pente avant & arrière 107°

Système anti-débordement

Anneau plat ajouré

Vis de mélange

Epaisseur 15mm

Option HARDOX

Contre couteaux

2 manuels avant gauche & arrière droite

3 positions

Hydraulique en option

Hauteur 55cm / Epaisseur 20mm

Boîtier d'entraînement avant

Bi-vitesse d'origine 16-32 Trs/min

Pesage électronique

Simple de série

Option programmable & Bluetooth



GALION	1S6TR	1S8TR
Capacité (m3)	6.4	8.4
Attelage	Piton / crochet automatique	
Commande	Commande directe par double effet / Electrique en option	
Béquille	Mécanique - Hydraulique pompe manuelle en option	
Pesage	3 capteurs (2 à l'essieu & 1 au timon)	
Vis de mélange / Nbre couteaux	Basse / 5 (+2)	
Hauteur hors tout (m)	2.25	2.65
Longueur hors tout (m)	4.06	
Largeur hors tout (m)	2.25	
Dimension trappe (mm)	820/700	
Hauteur de distribution (cm)	43	
Poids à vide (kg)	2600	2900
Débit et pression	30 à 45 L/Min 170 à 190 bars	
Essieu & roues	Simple - 10-75/15.3 - 6 trous	
Puissance tracteur (cv)	55 / 90	

GALION MONOVIS LARGE

CUVE DROITE - 9.2 à 16.9 m³



G 1L

Cuve de mélange

Fond en 20 mm - Coté en 8 mm

Pente avant & arrière 107°

Système anti-débordement au choix

Anneau plat ajouré

Cône caoutchouc : **Hauteur +25cm**

Vis de mélange

Épaisseur 15mm

Option HARDOX

Contre couteaux

2 manuels avant gauche & arrière droite

3 positions

Hydraulique en option

Hauteur 55cm / Épaisseur 20mm

Boîtier d'entraînement avant

Bi-vitesse d'origine 16-32 Trs/min

Pesage électronique

Simple de série

Option programmable & Bluetooth

GALION	1L9 TR 1L9 TA	1L11 TR 1L11 TA 1L11 TU	1L12 TR 1L12 TA 1L12 TU	1L14 TR 1L14 TA 1L14 TU	1L15 TR 1L15 TA 1L15 TU
Capacité (m3)	9.2	10.6	12	13.5	15
Avec rehausse caoutchouc (m3)	10.6	12.1	13.6	15.2	16.9
Attelage	Piton / crochet automatique				
Commande	Commande directe par double effet (électrique en option) / Electrique de série avec turbine de paillage				
Béquille	Mécanique - Hydraulique pompe manuelle en option				
Boîtier bi-vitesse	Changement manuel sur TR et TA - Téléflexible sur modèle TU				
Pesage	3 capteurs entre châssis et cuve				
Vis de mélange / Nbre couteaux	Basse / 6 (+2)				Haute / 8 (+2)
Hauteur hors tout (m)	2.55	2.75	2.95	3.15	3.35
Trappe/Tapis AVT/Turbine avec goulotte standard		2.80	3.00	3.20	3.40
Longueur hors tout (m)	4.71	4.77	4.84	4.90	4.90
Trappe/Tapis AVT/Turbine	5.35	5.41	5.48	5.54	5.54
		6.05	6.12	6.18	6.18
Largeur hors tout (m)	2.53	2.53	2.53	2.53	2.53
Trappe/Tapis AVT/Turbine	2.41	2.41	2.41	2.41	2.41
		2.53	2.53	2.53	2.53
Dimension trappe (mm):					
Angle droit & gauche	1270/700		1270/800		
Avant ou arrière centrale	1012/700		1012/800		
Paillage Sélection (par aspiration)			720/500		
Hauteur de distribution	615				
Trappe/Tapis AVT (mm)	655				
Poids à vide (kg)	3570	3720	3870	4020	4170
Trappe/Tapis AVT/Turbine	3880	4030	4180	4330	4480
		5090	5240	5390	5540
Débit et pression	40 à 60 L/Min 170 à 190 bars				
Essieu & roues	Simple - Roues 400/60/15.5 Simple - Roues 445/45/19.5				
Puissance tracteur (cv)	60/100				70/110

GALION DOUBLE VIS ETROITE

CUVE DROITE - 12.2 à 21.5 m³

G 25

Cuve de mélange

Fond en 20 mm - Coté en 8 mm

Pente avant & arrière 107°

Système anti-débordement au

choix

Anneau plat ajouré

Cône caoutchouc : **Hauteur +25cm**

Vis de mélange

Epaisseur 15mm

Option HARDOX

Contre couteaux

2 manuels avant gauche & arrière droite

3 positions

Hydraulique en option

Hauteur 55cm / Epaisseur 20mm

Boîtier d'entraînement avant

Bi-vitesse d'origine 16-32 Trs/min

Pesage électronique

Simple de série

Option programmable & Bluetooth



GALION	2S12 TR	2S14 TR	2S16 TR	2S18 TR	2S20 TR
	2S12 TA	2S14 TA	2S16 TA	2S18 TA	2S20 TA
	2S12 TU	2S14 TU	2S16 TU	2S18 TU	2S20 TU
Capacité (m3)	12.2	14	15.8	17.7	19.5
Avec rehausse caoutchouc (m3)	14.1	15.9	17.8	19.7	21.5
Attelage	Piton / crochet automatique				
Commande	Commande directe par double effet (électrique en option) / Electrique de série avec turbine de paillage				
Béquille	Mécanique - Hydraulique pompe manuelle en option				
Boîtier bi-vitesse	Changement manuel sur TR et TA - Téléflectible sur modèle TU				
Pesage	Simple (4 capteurs entre châssis et cuve)				
Vis de mélange / Nbre couteaux	Basse / 5 (+2)			Haute / 7 (+2)	
Hauteur hors tout (m)	2.60	2.80	3.00	3.20	3.40
Trappe/Tapis AVT/Turbine avec goulotte standard					
Longueur hors tout (m)	6.56	6.62	6.69	6.75	6.75
Trappe/Tapis AVT/Turbine	7.26	7.32	7.39	7.45	7.45
	7.47	7.53	7.59	7.65	7.65
Largeur hors tout (m)			2.15		
Trappe/Tapis AVT/Turbine			2.11		
			2.22		
Dimension trappe (mm):					
Angle droit & gauche	1043/700		1043/800		
Avant ou arrière centrale	1030/700		1030/800		
Paillage Sélection (par aspiration)	720/500				
Hauteur de distribution	700				
Trappe/Tapis AVT (mm)	690				
Poids à vide (kg)	5380	5580	6140	6340	6590
Trappe/Tapis AVT/Turbine	5780	5980	6540	6740	6990
	6380	6580	7140	7340	7590
Débit et pression	40 à 60 L/Min 170 à 190 bars				
Essieu & roues	Simple - Roues 445/45/19,5				
Puissance tracteur (cv)	70/120				

GALION DOUBLE VIS LARGE

CUVE DROITE - 17.9 à 31.4 m³

G 2L

Cuve de mélange

Fond en 20 mm - Coté en 8 mm

Double châssis sous le fond de cuve

Pente avant & arrière 107°

Système anti-débordement au choix

Anneau plat ajouré

Cône caoutchouc : Hauteur +25cm

Vis de mélange

Épaisseur 15mm

Option HARDOX

Contre couteaux

2 manuels avant gauche & arrière droite

3 positions

Hydraulique en option

Hauteur 55cm / Épaisseur 20mm

Boîtier d'entraînement avant

Bi-vitesse d'origine 16-32 Trs/min

Pesage électronique

Simple de série

Option programmable & Bluetooth



GALION	2L18 TR	2L21 TR	2L23 TR	2L26 TR	2L28 TR
	2L18 TA	2L21 TA	2L23 TA	2L26 TA	2L28 TA
	2L18 TU	2L21 TU	2L23 TU	2L26 TU	2L28 TU
Capacité (m3)	17.9	20.5	23.1	25.7	28.4
Avec rehausse caoutchouc (m3)	20.7	23.3	26	28.7	31.4
Attelage	Piton / crochet automatique				
Commande	Commande directe par double effet (électrique en option) / Electrique de série avec turbine de paillage				
Béquille	Mécanique - Hydraulique pompe manuelle en option				
Boîtier bi-vitesse	Changement manuel sur TR et TA - Téléflexible sur modèle TU				
Pesage	Simple (4 capteurs entre châssis et cuve)				
Vis de mélange / Nbre couteaux	Basse / 6 (+2)			Haute / 8 (+2)	
Hauteur hors tout (m)	2.61	2.81	3.01	3.21	3.41
Trappe/Tapis AVT/Turbine avec goulotte standard				3.29	3.49
Longueur hors tout (m)	7.21	7.27	7.33	7.39	7.39
Trappe/Tapis AVT/Turbine	8.00	8.06	8.12	8.18	8.18
	8.36	8.42	8.49	8.55	8.55
Largeur hors tout (m)			2.53		
Trappe/Tapis AVT/Turbine			2.41		
			2.53		
Dimension trappe (mm):					
Angle droit & gauche	1270/700		1270/800		
Avant ou arrière centrale	1120/700		1120/800		
Paillage Sélection (par aspiration)	720/500				
Hauteur de distribution	605				
Trappe/Tapis AVT (mm)	690				
Poids à vide (kg)	7370	7670	7970	8470	8770
Trappe/Tapis AVT/Turbine	7980	8280	8580	9080	9380
	8300	8600	8900	10450	10750
Débit et pression	40 à 60 L/Min 170 à 190 bars				
Essieu & roues	Simple - Roues 445/45/19,5 Tandem en option (Hauteur + 8cm)			Simple - Roues 445/45/19,5 Tandem en option (Hauteur + 8cm) Tandem de série	
Puissance tracteur (cv)	80/140				

GALION TRIPLE VIS ETROITE

CUVE DROITE - 18.4 à 31.8 m³

G 3S

Cuve de mélange

Fond en 20 mm - Coté en 8 mm

Pente avant & arrière 107°

Système anti-débordement au choix

Anneau plat ajouré

Cône caoutchouc : **Hauteur +25cm**

Vis de mélange

Epaisseur 15mm

Option HARDOX

Contre couteaux

2 manuels avant gauche & arrière droite

3 positions

Hydraulique en option

Hauteur 55cm / Epaisseur 20mm

Boitier d'entraînement avant

Bi-vitesse d'origine 16-32 Trs/min

Pesage électronique

Simple de série

Option programmable & Bluetooth



GALION	3S18 TR	3S21 TR	3S24 TR	3S26 TR	3S29 TR
	3S18 TA	3S21 TA	3S24 TA	3S26 TA	3S29 TA
	3S18 TU	3S21 TU	3S24 TU	3S26 TU	3S29 TU
Capacité (m3)	18.4	21	23.5	26.2	28.9
Avec rehausse caoutchouc (m3)	21.2	23.8	26.4	29.1	31.8
Attelage	Piton / crochet automatique				
Commande	Commande directe par double effet (électrique en option) / Electrique de série avec turbine de paillage				
Béquille	Mécanique - Hydraulique pompe manuelle en option				
Boitier bi-vitesse	Changement manuel sur TR et TA - Téléflexible sur modèle TU				
Pesage	Simple (4 capteurs entre châssis et cuve)				
Vis de mélange / Nbre couteaux	Basse / 5 (+2)		Haute / 7 (+2)		
Hauteur hors tout (m)	2.61	2.81	3.01		
Trappe/Tapis AVT/Turbine avec goulotte standard	2.69	2.89	3.09	3.29	3.49
	2.69	2.89	3.09		
Longueur hors tout (m)	8.52	8.59	8.65	8.71	8.71
Trappe/Tapis AVT/Turbine	9.22	9.29	9.35	9.41	9.41
	9.44	9.50	9.56	9.62	9.62
Largeur hors tout (m)	2.15 (2.31 avec essieu tandem)				
Trappe/Tapis AVT/Turbine	2.31				
	2.31				
Dimension trappe (mm):					
Angle droit & gauche	1043/700		1043/800		
Avant ou arrière centrale	1030/700		1030/800		
Paillage Sélection (par aspiration)	720/500				
Hauteur de distribution	700		780		
Trappe/Tapis AVT (mm)	770		770		
Poids à vide (kg)	7880	8080	8640	9590	9840
Trappe/Tapis AVT/Turbine	9030	9230	9790	9990	10240
	9630	9830	10390	10590	10840
Débit et pression	40 à 60 L/Min 170 à 190 bars				
Essieu & roues	Simple - Roues 445/45/19,5 (tandem en option +8cm)			Tandem - Roues 445/45/19.5	
	Tandem - Roues 445/45/19.5				
	Tandem - Roues 445/45/19.5				
Puissance tracteur (cv)	80/170				

GALION TRIPLE VIS LARGE

CUVE DROITE - 26.7 à 46 m³

G 3L

Cuve de mélange

Fond en 20 mm - Coté en 8 mm

Double châssis sous le fond de cuve

Pente avant & arrière 107°

Système anti-débordement au choix

Anneau plat ajouré

Cône caoutchouc : Hauteur +25cm

Vis de mélange

Épaisseur 15mm

Option HARDOX

Contre couteaux

2 manuels avant gauche & arrière droite

3 positions

Hydraulique en option

Hauteur 55cm / Épaisseur 20mm

Boîtier d'entraînement avant

Bi-vitesse d'origine 16-32 Trs/min

Pesage électronique

Simple de série

Option programmable & Bluetooth



GALION	3L27 TR	3L30 TR	3L34 TR	3L38 TR	3L42 TR
	3L27 TA	3L30 TA	3L34 TA	3L38 TA	3L42 TA
	3L27 TU	3L30 TU	3L34 TU	3L38 TU	3L42 TU
Capacité (m3)	26.7	30.3	34	37.8	41.7
Avec rehausse caoutchouc (m3)	30.7	34.5	38.3	42.1	46
Attelage	Piton / crochet automatique				
Commande	Commande directe par double effet (électrique en option) / Electrique de série avec turbine de paillage				
Béquille	Mécanique - Hydraulique pompe manuelle en option				
Boîtier bi-vitesse	Changement manuel sur TR et TA - Téléflectible sur modèle TU				
Pesage	Simple (6 capteurs entre châssis et cuve)				
Vis de mélange / Nbre couteaux	Basse / 6 (+2)			Haute / 8 (+2)	
Hauteur hors tout (m)	2.66	2.86	3.06	3.26	3.46
Trappe/Tapis AVT/Turbine avec goulotte standard					
Longueur hors tout (m)	9.63	9.69	9.76	9.82	9.82
Trappe/Tapis AVT/Turbine	10.36	10.42	10.48	10.52	10.52
	10.75	10.81	10.87	10.91	10.91
Largeur hors tout (m)			2.53		
Trappe/Tapis AVT/Turbine			2.41		
			2.53		
Dimension trappe (mm):					
Angle droit & gauche	1270/700			1270/800	
Avant ou arrière centrale	1012/700			1012/800	
Paillage Sélection (par aspiration)			720/500		
Hauteur de distribution			700		
Trappe/Tapis AVT (mm)			800		
Poids à vide (kg)	11320	11820	12320	13020	13520
Trappe/Tapis AVT/Turbine	11930	12430	12930	13630	14130
	12250	12750	13250	13950	14450
Débit et pression	40 à 60 L/Min 170 à 190 bars				
Essieu & roues	Tandem - Roues 445/45/19.5 (Tridem en option + 5cm)				
Puissance tracteur (cv)	120/180				

DRAKKAR SB+ DOUBLE VIS ETROITE

CUVE EVASEE - 13.5 à 20.1 m³

D 2S

Cuve de mélange

Fond en 20 mm - Coté en 8 mm

Pente avant & arrière 104°

Pente côté 96°

Système anti-débordement au choix

Cône anti-débordement tôle

Vis de mélange

Epaisseur 15mm

Option HARDOX

Contre couteaux

2 manuels avant gauche & arrière droite

3 positions

Hydraulique en option

Hauteur 55cm / Epaisseur 20mm

Boitier d'entraînement avant

Bi-vitesse d'origine 16-32 Trs/min

Pesage électronique

Simple de série

Option programmable & Bluetooth



DRAKKAR SB ⁺	2S13 TR 2S13 TA 2S13 TU	2S15 TR 2S15 TA 2S15 TU	2S17 TR 2S17 TA 2S17 TU	2S19 TR 2S19 TA 2S19 TU	2S20 TR 2S20 TA 2S20 TU
Capacité (m3)	12.9	14.7	16.6	18.5	20.4
Attelage	Piton / crochet automatique				
Commande	Commande directe par double effet (électrique en option) / Electrique de série avec turbine de paillage				
Béquille	Mécanique - Hydraulique pompe manuelle en option				
Boitier bi-vitesse	Changement manuel sur TR et TA - Téléflexible sur modèle TU				
Pesage	Simple (4 capteurs entre châssis et cuve)				
Vis de mélange / Nbre couteaux	Basse / 5 (+2)		Haute / 7 (+2)		
Hauteur hors tout (m)	2.65	2.83	3.03	3.23	3.43
Turbine					
Longueur hors tout (m)			6.20		
Trappe/Tapis AVT/Turbine			6.94		
			7.28		
Largeur hors tout (m)			2.48		
Trappe/Tapis AVT/Turbine			2.40		
			2.48		
Dimension trappe (mm):					
Angle droit & gauche	1150/600		1150/800		
Avant ou arrière centrale	1150/600		1150/800		
Paillage Sélection (par aspiration)	720/500				
Hauteur de distribution	700				
Trappe/Tapis AVT (mm)	740				
Poids à vide (kg)	5500	5700	6260	6460	6710
Trappe/Tapis AVT/Turbine	5900	6100	6660	6860	7110
	6500	6700	7260	7460	7710
Débit et pression	40 à 60 L/Min 170 à 190 bars				
Essieu & roues	Simple - Roues 445/45/19,5				
Puissance tracteur (cv)	80/130				

DRAKKAR SB⁺ DOUBLE VIS LARGE

CUVE EVASEE - 19.1 à 29 m³

0 2L

Cuve de mélange

Fond en 20 mm - Coté en 8 mm

Double châssis sous le fond de cuve

Pente avant & arrière 104°

Pente côté 96°

Système anti-débordement au choix

Cône anti-débordement tôle

Vis de mélange

Epaisseur 15mm

Option HARDOX

Contre couteaux

2 manuels avant gauche & arrière droite

3 positions

Hydraulique en option

Hauteur 55cm / Epaisseur 20mm

Boitier d'entraînement avant

Bi-vitesse d'origine 16-32 Trs/min

Pesage électronique

Simple de série

Option programmable & Bluetooth



DRAKKAR SB ⁺	2L19 TR 2L19 TA 2L19 TU	2L22 TR 2L22 TA 2L22 TU	2L24 TR 2L24 TA 2L24 TU	2L27 TR 2L27 TA 2L27 TU	2L29 TR 2L29 TA 2L29 TU
Capacité (m3)	19.1	21.7	24.3	26.9	29
Attelage	Piton / crochet automatique				
Commande	Commande directe par double effet (électrique en option) / Electrique de série avec turbine de paillage				
Béquille	Mécanique - Hydraulique pompe manuelle en option				
Boitier bi-vitesse	Changement manuel sur TR et TA - Téléflexible sur modèle TU				
Pesage	Simple (4 capteurs entre châssis et cuve)				
Vis de mélange / Nbre couteaux	Basse / 6 (+2)			Haute / 8 (+2)	
Hauteur hors tout (m)	2.68	2.88	3.08	3.28	3.43
Trappe/Tapis AVT/Turbine avec goulotte standard				3.36	3.51
Longueur hors tout (m)			7.18		
Trappe/Tapis AVT/Turbine			7.85		
			8.14		
Largeur hors tout (m)			2.80		
Trappe/Tapis AVT/Turbine			2.77		
			2.80		
Dimension trappe (mm):					
Angle droit & gauche	1220/700		1220/800		
Avant ou arrière centrale	1220/700		1220/800		
Paillage Sélection (par aspiration)	720/500				
Hauteur de distribution	700				
Trappe/Tapis AVT (mm)	740				
Poids à vide (kg)	7490	7790	8090	8590	8890
Trappe/Tapis AVT/Turbine	8100	8400	8700	9200	9500
	8420	8720	9020	10570	10870
Débit et pression	40 à 60 L/Min 170 à 190 bars				
Essieu & roues	Simple - Roues 445/45/19,5 Tandem en option (Hauteur + 8cm)			Simple - Roues 445/45/19,5 Tandem en option (Hauteur + 8cm)	
Puissance tracteur (cv)	70/110				120/170

DRAKKAR SB+ TRIPLE VIS ETROITE

CUVE EVASEE - 19.7 à 30 m³

035

Cuve de mélange

Fond en 20 mm - Coté en 8 mm

Pente avant & arrière 104°

Pente côté 96°

Système anti-débordement au choix

Cône anti-débordement tôle

Vis de mélange

Epaisseur 15mm

Option HARDOX

Contre couteaux

2 manuels avant gauche & arrière droite

3 positions

Hydraulique en option

Hauteur 55cm / Epaisseur 20mm

Boitier d'entraînement avant

Bi-vitesse d'origine 16-32 Trs/min

Pesage électronique

Simple de série

Option programmable & Bluetooth



DRAKKAR SB+	3S19 TR	3S22 TR	3S25 TR	3S28 TR	3S30 TR
	3S19 TA	3S22 TA	3S25 TA	3S28 TA	3S30 TA
	3S19 TU	3S22 TU	3S25 TU	3S28 TU	3S30 TU
Capacité (m3)	19.3	22	24.8	27.6	30.4
Attelage	Piton / crochet automatique				
Commande	Commande directe par double effet (électrique en option) / Electrique de série avec turbine de paillage				
Béquille	Mécanique - Hydraulique pompe manuelle en option				
Boitier bi-vitesse	Changement manuel sur TR et TA - Téléflexible sur modèle TU				
Pesage	Simple (6 capteurs entre châssis et cuve)				
Vis de mélange / Nbre couteaux	Basse / 5 (+2)		Haute / 7 (+2)		
Hauteur hors tout (m)	2.66	2.84	3.04	3.24	3.44
Trappe/Tapis AVT/Turbine avec goulotte standard					
Longueur hors tout (m)			8.26		
Trappe/Tapis AVT/Turbine			8.93		
			9.23		
Largeur hors tout (m)			2.48		
Trappe/Tapis AVT/Turbine			2.40		
			2.48		
Dimension trappe (mm):					
Angle droit & gauche	1150/600		1150/800		
Avant ou arrière centrale	1150/600		1150/800		
Paillage Sélection (par aspiration)			720/500		
Hauteur de distribution			750		
Trappe/Tapis AVT (mm)			790		
Poids à vide (kg)	8120	8320	8880	9830	10080
Trappe/Tapis AVT/Turbine	9270	9470	10030	10230	10480
	9870	10070	10630	10830	11080
Débit et pression	40 à 60 L/Min 170 à 190 bars				
Essieu & roues	Tandem - Roues 445/45/19,5 (suiveur en option)				
Puissance tracteur (cv)	100/160				

DRAKKAR SB+ TRIPLE VIS LARGE

CUVE EVASEE - 28.8 à 43.6 m³

D 3L

Cuve de mélange

Fond en 20 mm - Coté en 8 mm

Double châssis sous le fond de cuve

Pente avant & arrière 104°

Pente côté 96°

Système anti-débordement au choix

Cône anti-débordement tôle

Vis de mélange

Epaisseur 15mm

Option HARDOX

Contre couteaux

2 manuels avant gauche & arrière droite

3 positions

Hydraulique en option

Hauteur 55cm / Epaisseur 20mm

Boîtier d'entraînement avant

Bi-vitesse d'origine 16-32 Trs/min

Pesage électronique

Simple de série

Option programmable & Bluetooth

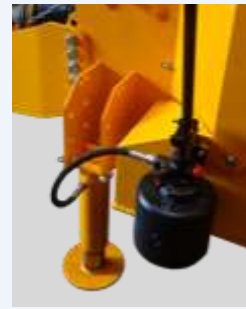


DRAKKAR SB+	3L29 TR 3L29 TA 3L29 TU	3L33 TR 3L33 TA 3L33 TU	3L37 TR 3L37 TA 3L37 TU	3L41 TR 3L41 TA 3L41 TU	3L44 TR 3L44 TA 3L44 TU
Capacité (m3)	28.7	32.7	36.7	40.7	43.7
Attelage	Piton / crochet automatique				
Commande	Commande directe par double effet (électrique en option) / Electrique de série avec turbine de paillage				
Béquille	Mécanique - Hydraulique pompe manuelle en option				
Boîtier bi-vitesse	Changement manuel sur TR et TA - Téléflexible sur modèle TU				
Pesage	Simple (6 capteurs entre châssis et cuve)				
Vis de mélange / Nbre couteaux	Basse / 6 (+2)			Haute / 8 (+2)	
Hauteur hors tout (m) Trappe/Tapis AVT/Turbine avec goulotte standard	2.72	2.92	3.12	3.32	3.46
Longueur hors tout (m) Trappe/Tapis AVT/Turbine			9.85 10.52 10.81		
Largeur hors tout (m) Trappe/Tapis AVT/Turbine			2.80 2.77 2.80		
Dimension trappe (mm):					
Angle droit & gauche	1220/700		1220/800		
Avant ou arrière centrale	1220/700		1220/800		
Paillage Sélection (par aspiration)				720/500	
Hauteur de distribution Trappe/Tapis AVT (mm)				750 790	
Poids à vide (kg) Trappe/Tapis AVT/Turbine	11560 12220 12490	12060 12670 12990	12560 13170 13490	13260 13870 14190	13760 14370 14690
Débit et pression	40 à 60 L/Min 170 à 190 bars				
Essieu & roues	Tandem - Roues 445/45/19.5 (Tridem en option + 5cm)				
Puissance tracteur (cv)	120/180				



Contre couteaux
hydraulique
Temporisation possible

Commande
électrique



Béquille hydraulique



Aimant sur cuve



Aimant sur vis



Déport hydraulique
droite/gauche de 35cm
Montage sur tapis avant ou
arrière



Changement de vitesse des vis
électro-hydraulique ou téléflexible



Anneau anti-débordement ajouré
sur modèle GALION



Anneau anti-débordement caoutchouc

Pesage

*Pesage programmable
99 recettes - 200 ingrédients*



*Indicateur de pesée
supplémentaire filaire*



*Boîtier répéteur en cabine
chargeur ou télescopique*

*Transfert de don-
nées sur logiciel*



Casquette de goulotte

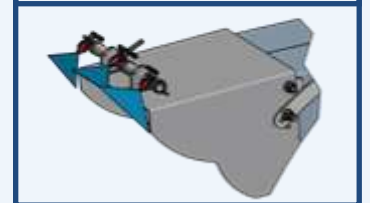
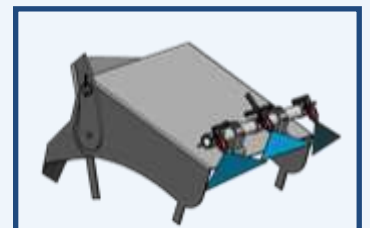


*Casquette de goulotte
électrique
orientable 30° droite/gauche*



*Casquette de goulotte électrique
orientable haut/bas*

KIT BEL' PAILLE (brumisateurs)



*Capacité réserve à eau :
85 litres*

*Le Kit BEL'PAILLE permet de diminuer le taux de
poussière pendant le paillage.*

*La disposition de la réserve à eau peut être différente en
fonction des modèles*

BELAIR c'est aussi toute une gamme de:
Pailleuse, désileuse pailleuse, remorque auto-chargeuse, mélangeuse poste fixe
Renseignez vous auprès de votre revendeur



Nous nous réservons le droit de modifier nos matériels et leurs caractéristiques à tout moment et sans préavis.

Dans nos prospectus, certains dispositifs de sécurité peuvent être enlevés, mais doivent en toutes circonstances rester en place lors de l'utilisation de nos machines.

Distribué par

15.80185DRA-03-2023

BELAIR SARL

4, rue de la faverie 35133 PARIGNE

Tél : 02.99.97.36.78 / Fax : 02.99.97.24.24

e-mail : belair@belair-sarl.fr / www.belair-sarl.com